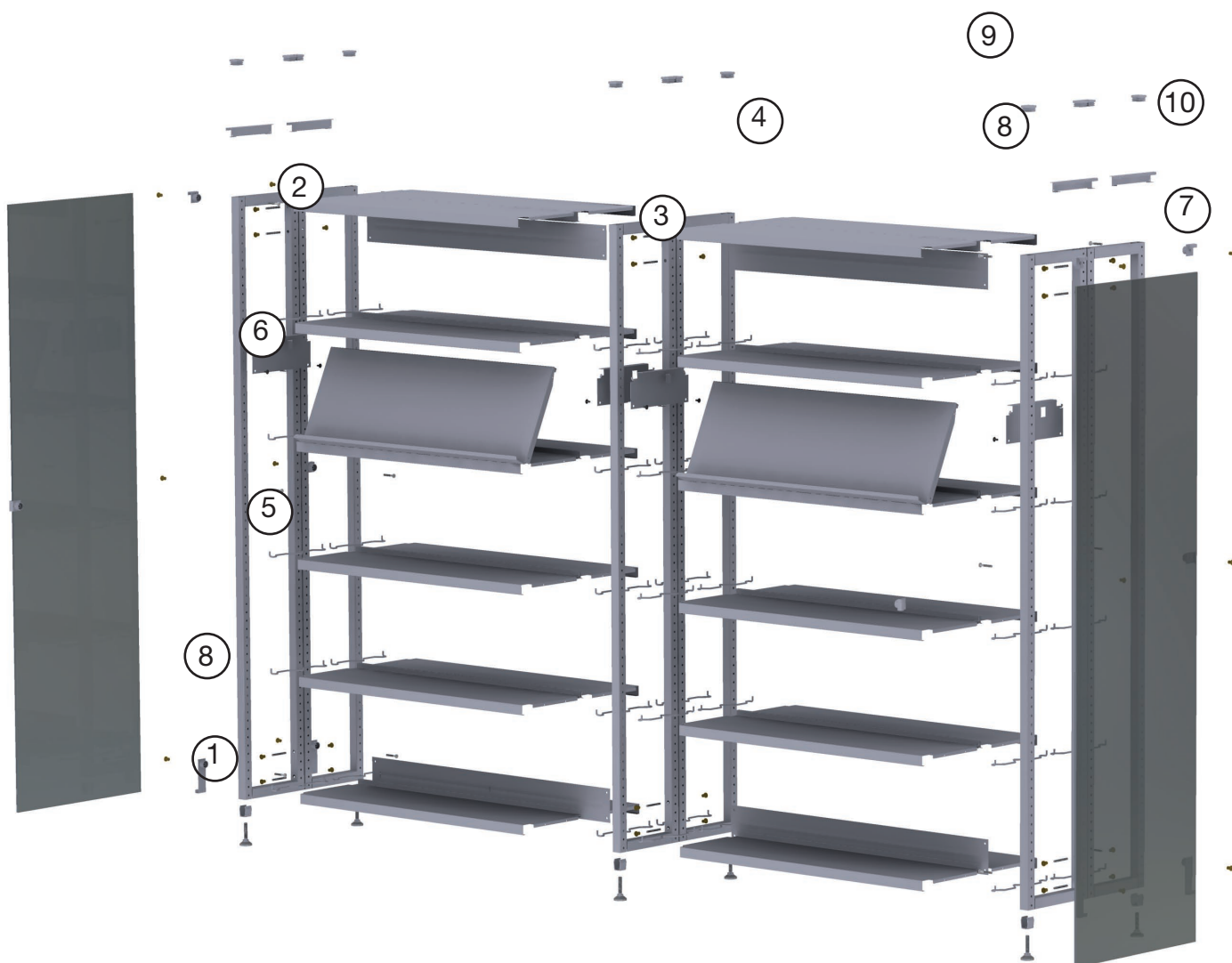


Monteringsveiledning Torco 6000

1. Begynn med stiger og avstandsstykker. Stillskruer eller hjul settes i stigen, fig.1. Doble fag monteres sammen med innfestingene til avstandsstykkene, fig.2. Avstandsstykkene til følgefag monteres sammen med avstandsstykket til startfaget, fig 3.
2. Sett på topphyller. Disse legges rett på u-profilene på stigen, fig.4. Fortsett med de resterende hyllene. Hyllebærer i tråd monteres med lik avstand, fig.5. Er det tidsskrifthyller skal brakett/konsoll først monteres med tappene inn i stigen, og deretter festes med medfølgende plastpropper. Disse presses inn i hullene i stigen, fig.6.
3. Om det skal monteres endegavler i glass eller stål, monteres disse med medfølgende festebraketter, se fig.7 og 8. Topp- og bunnfester monteres først, gavlen føres inn i sporet og låses så fast med sidefestene.
4. Til slutt monteres plastpropper på toppen av stigen, fig 9. Er det montert endegavler må plastproppene beskjæres for å gjøre plass til festeskruene. Gjøres enkelt med en teppekniv. Blendedeksler monteres på start og avslutningsstiger på reoler lavere enn 1800mm, fig 10.



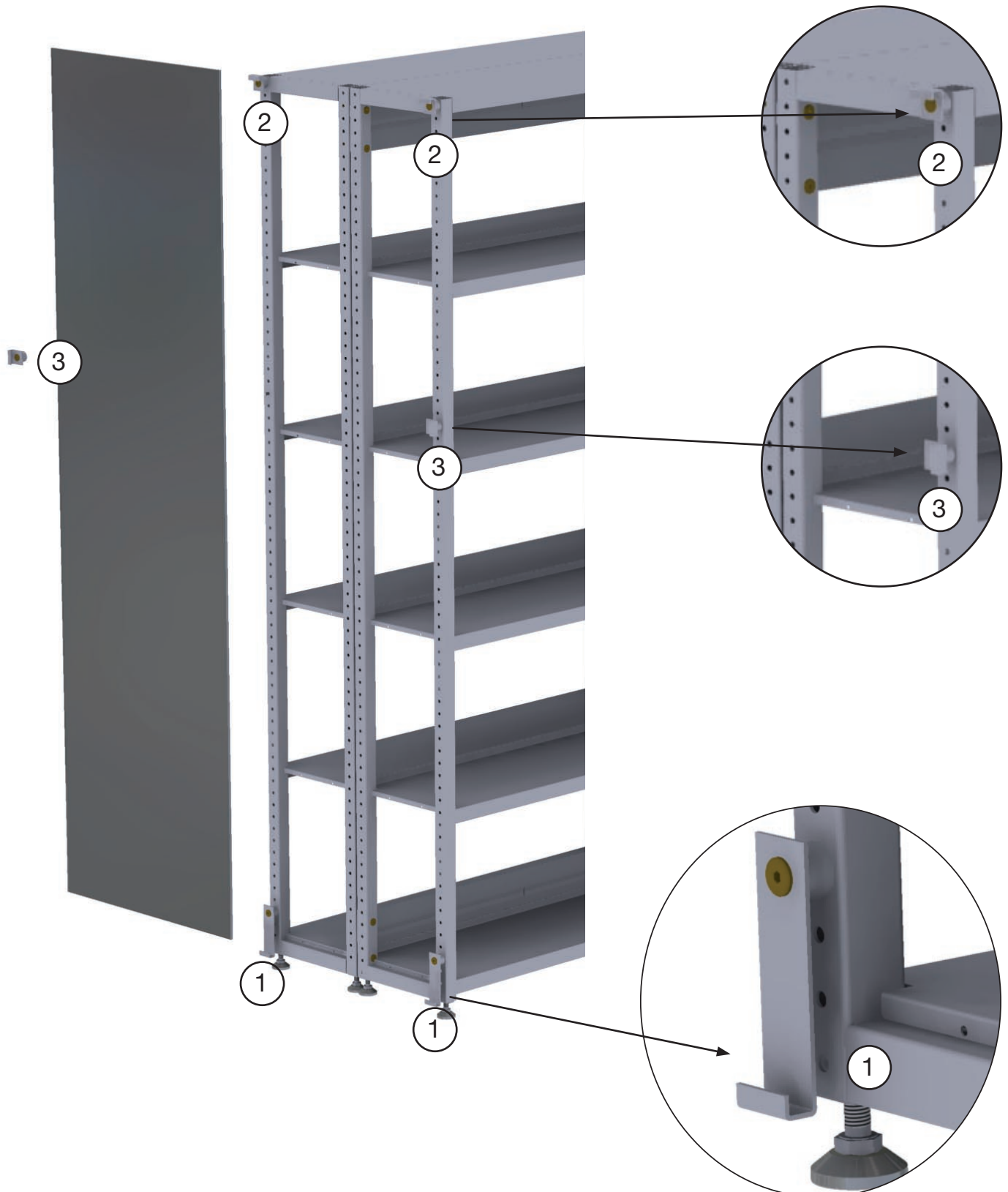
Monteringsveiledning gavler T6000

Monter gavlene med vedlagte fester. Skru fast topp- og bunnfestene, før så glassgavlen på plass. Deretter monteres sidefestene. Topp og sidefester er helt like. Filtputer limes utenpå endehylser/muttere før glass skyves på plass.

1. Bunnfester

2. Toppfester

3. Sidefester



Monteringsveiledning display-hylle

Monter gavlene først om reolene skal ha gavler. Skru fast sidefestene (U-profil) i stigen, fest så display-hyllen i sidefestene. Om det er gavler skal disse sitte inni sidefester/U-profiler. Om du er kreativ eller har plassmangel kan festene til displayhylla festes innenfor sidefestene til glass-gavlen, med samme bolt.

1. Sidefester/U-profil

2. Display-hylle

3. Glassgavel med fester

