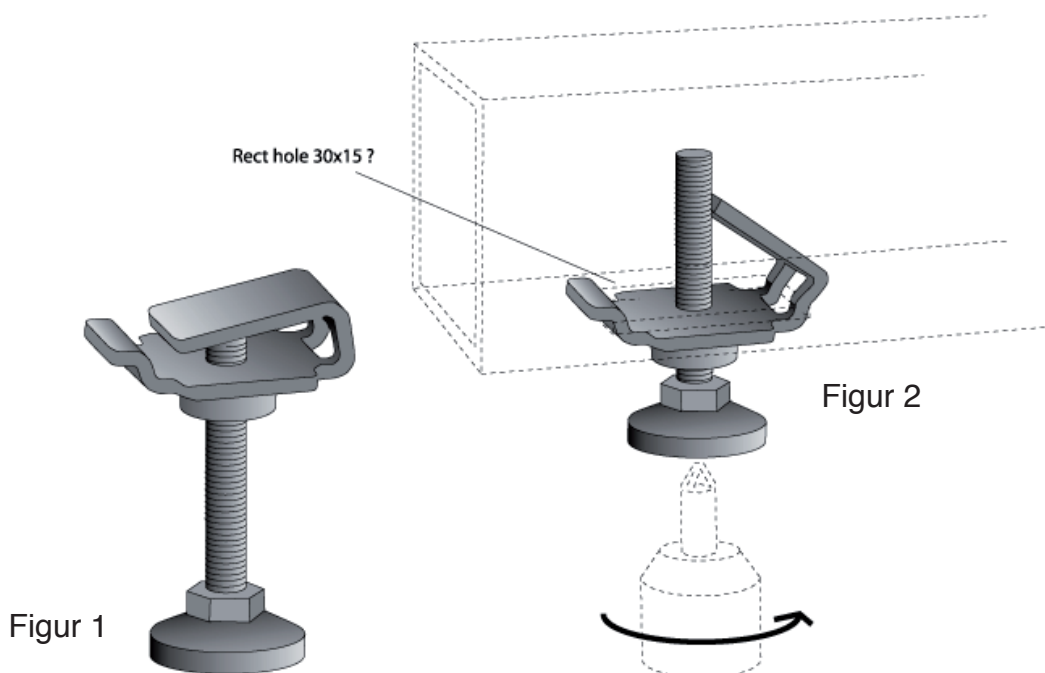


Torco 1000 og Torco 2000



1. Begynn med å skru stillskruen i innsatsen så langt den kommer for hånd. Se fig. 1.
2. Sett hele innsatsen inn i rektangulært hull i søylen som vist i fig. 2. Den korte leppen peker ut mot åpningen i røret.
3. Skru stillskruen helt inn, se fig. 2 (etter noen omdreininger sitter innsatsen av seg selv) og deretter ut ca 2.5 cm.
4. Monter så plastproppen i enden av røret.

Torco 5000 og Torco 6000



1. Begynn med å skru stillskruen halveis inn i innsatsen.
2. Sett hele innsatsen inn i søylen som vist på figuren.
3. Om innsatsen sitter litt løst er det bare å bøye veggene noe ut med tang.